

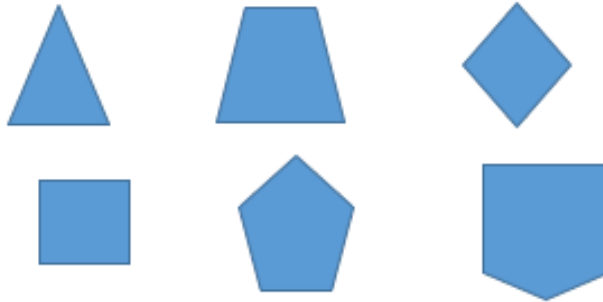


GEOMETRÍA

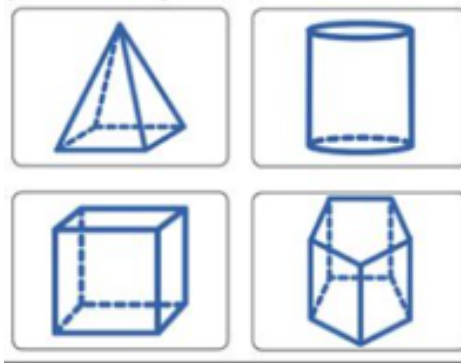
► Marca con una x la respuesta correcta.

PERTENECE A: .....

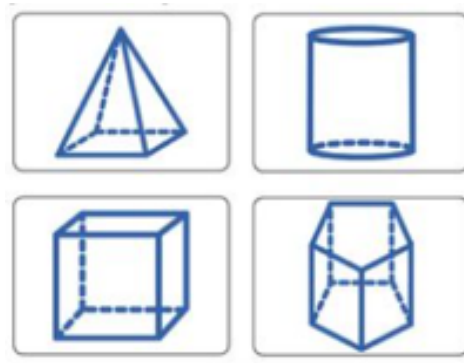
¿Cuáles de las siguientes figuras tienen 4 lados?



¿Cuáles de las siguientes figuras tienen 7 caras?



¿Cuáles de las siguientes figuras tienen bases circulares?

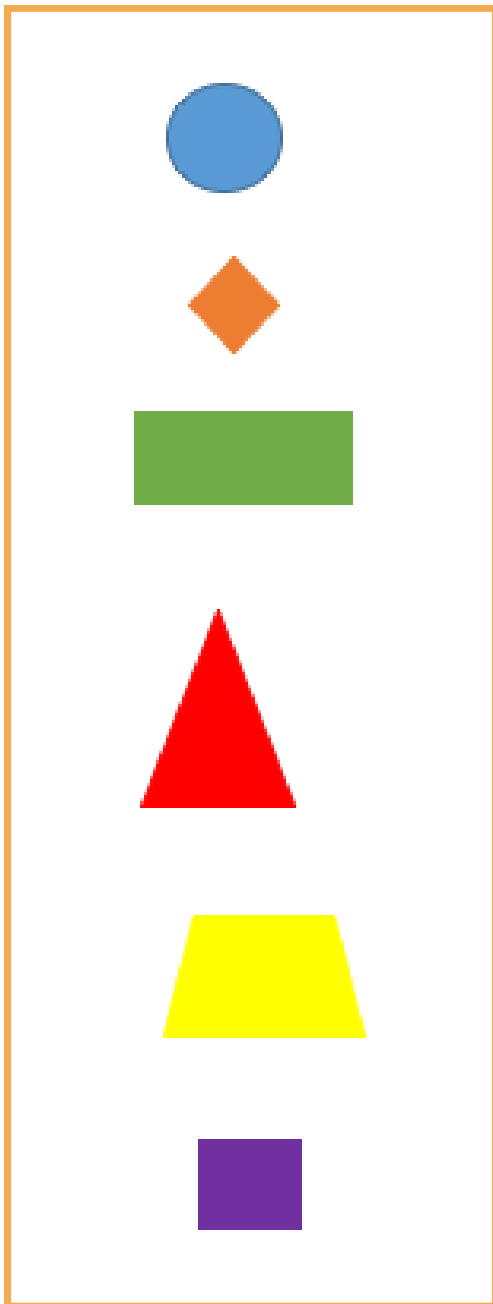




GEOMETRÍA

► Une cada figura con su nombre.

PERTENECE A: .....



Trapezio  
Rombo  
Triángulo  
Cuadrado  
Circulo  
Rectángulo



GEOMETRÍA

► Señala la letra diferente en cada caso y escribe una frase con cada palabra.

PERTENECE A: .....

¿Cuál de estas figuras es un polígono de cinco lados?



¿Cuál de estas figuras es un triángulo?



¿Cuál de las siguientes figuras NO es un triángulo?



¿Cuál de estas figuras es un cuadrado?



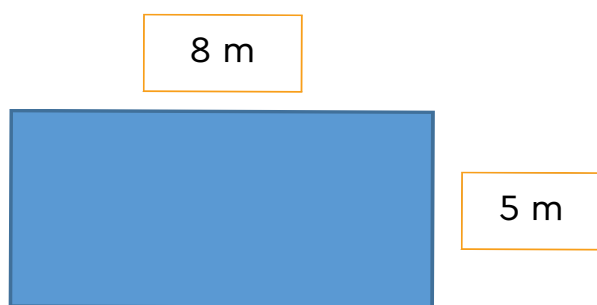


GEOMETRÍA

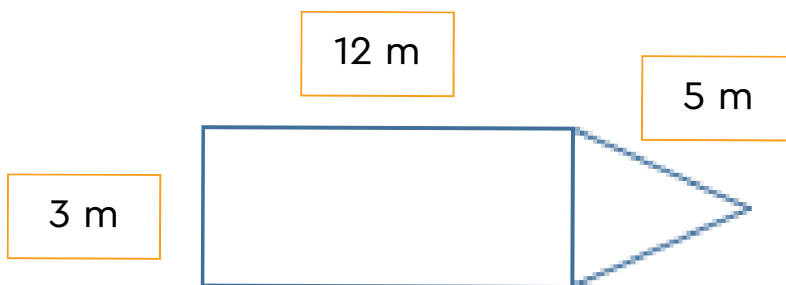
► Calcula.

PERTENECE A: .....

El perímetro



El perímetro



El área

